

POJEDINAČNA REGULACIJA JAVNE RASVJETE

Ivan Spajić, Zoran Glavaš

Elektrokem d.o.o.



"Javna rasvjeta 2010", Crikvenica, Hotel OMORIKA, 7. svibnja 2010.

**Regulacijom javne rasvjete postižu se
značajne uštede električne energije**

Regulacija može biti:

grupna

ili

pojedinna



Pojedinačna regulacija za razliku od grupne omogućuje selektivnost koja je neophodna u pojedinim gradskim zonama

Page • 3

“Javna rasvjeta 2010”, Crikvenica, Hotel OMORIKA, 7. svibnja 2010.



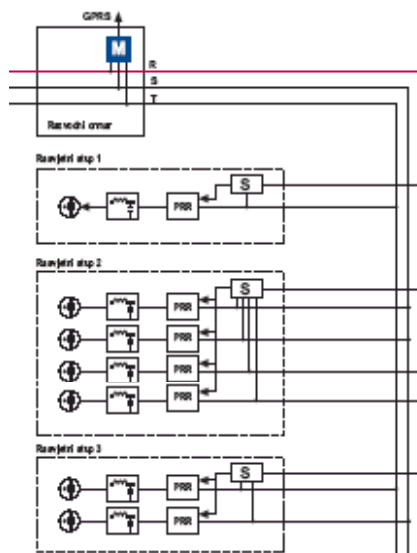
Za postizanje selektivnosti, pored pojedinačnog regulatora, nužna je i oprema daljinskog upravljanja i daljinskog nadzora svake svjetiljke

Page • 4

“Javna rasvjeta 2010”, Crikvenica, Hotel OMORIKA, 7. svibnja 2010.



Blok shema pojedinačne regulacije s nadzorom



Page * 5

"Javna rasvjeta 2010", Crikvenica, Hotel OMORIKA, 7. svibnja 2010.



Uređaj za pojedinačnu regulaciju rasvjete EK PRR-1

Pojedinačni regulator rasvjete vrši regulaciju po unaprijed utvrđenom redoslijedu i može se primijeniti na postojećim instalacijama. Ugradnja je vrlo jednostavna, a regulacija je pojedinačna i skokovita u koracima 100%, 75% i 50%. Upravljanje se provodi uključivanjem i regulacijom svjetlosnog toka pojedinog rasvjetnog tijela.



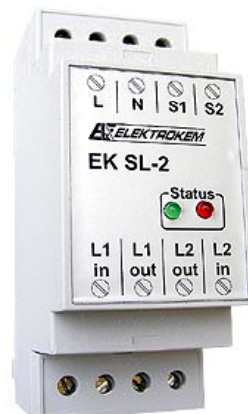
Page * 6

"Javna rasvjeta 2010", Crikvenica, Hotel OMORIKA, 7. svibnja 2010.



EK SL-2 slave modula za prijenos podataka s pojedinog rasvjetnog tijela

Ako se pojedinačnom regulatoru doda oprema daljinskog nadzora i upravljanja, regulacija se ne mora vršiti po unaprijed utvrđenom redoslijedu, već se može daljinski po volji mijenjati bez pristupa instalacijama, a osim toga omogućuje se kontrola ispravnosti rada i trenutnog uočavanja kvara svake svjetiljke.



Page • 7

"Javna rasvjeta 2010", Crikvenica, Hotel OMORIKA, 7. svibnja 2010.



EK NRO-M master modula za prikupljanje podataka s rasvjetnih stupova

Master modul prikuplja podatka s rasvjetnih stupova preko napojnih vodova (PLC - power line carrier) GPRS modulom komunicira s internet serverom

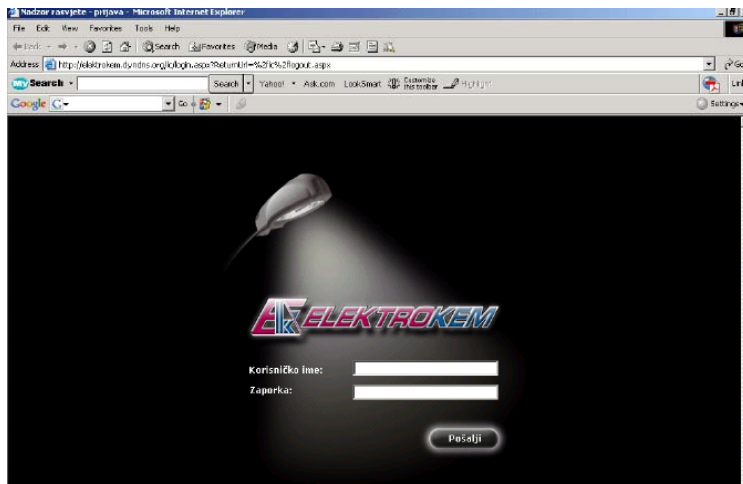


Page • 8

"Javna rasvjeta 2010", Crikvenica, Hotel OMORIKA, 7. svibnja 2010.



Internetska aplikacija za daljinsko upravljanje i nadzor rasvjete

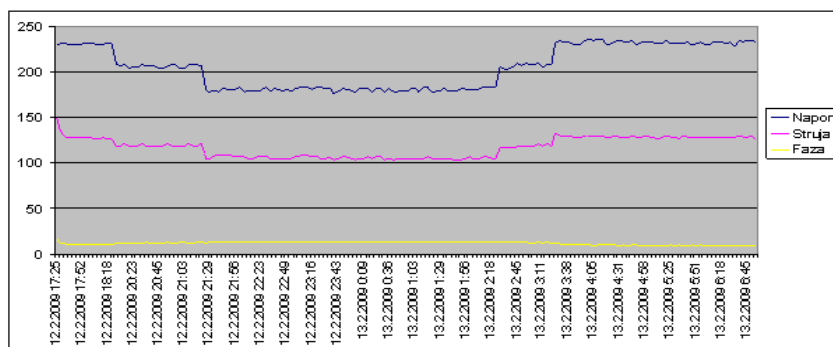


Page • 9

"Javna rasvjeta 2010", Crikvenica, Hotel OMORIKA, 7. svibnja 2010.



Grafički prikaz napona struje i faktora snage (cos fi) jedne svjetiljke

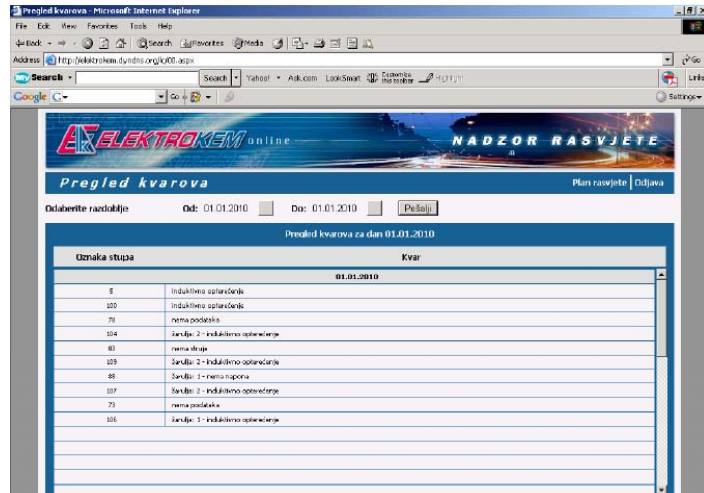


Page • 10

"Javna rasvjeta 2010", Crikvenica, Hotel OMORIKA, 7. svibnja 2010.



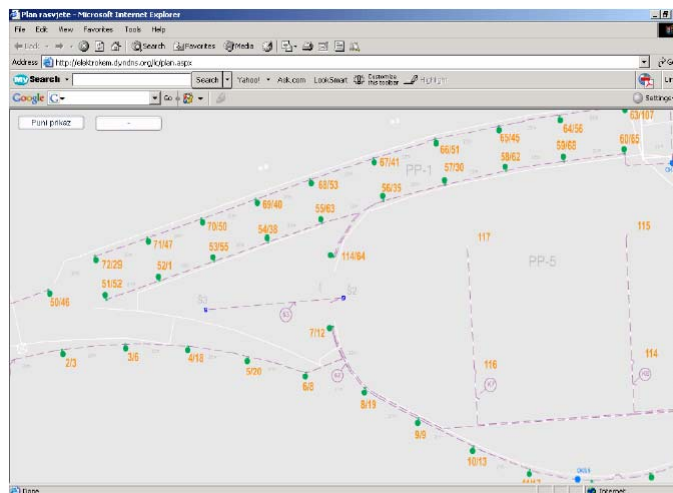
Tabelarni prikaz rada svih svjetiljki



Grafički prikaz rada svih svjetiljki



Prostorni raspored rasvjetnih stupova i svjetiljki



Page • 13

"Javna rasvjeta 2010", Crikvenica, Hotel OMORIKA, 7. svibnja 2010.



Upravljanje rasvjetom putem SMS poruka

Osim putem internetskog poslužitelja, upravljanje rasvjetom i njezin nadzor može se provesti pomoću mobilnog telefona putem SMS poruka.

Poruka ima 3 parametra, a format joj je slijedeći:

. LOKACIJA . BROJ_SVJETILJKE . POSTOTAK_REGULACIJA

Page • 14

"Javna rasvjeta 2010", Crikvenica, Hotel OMORIKA, 7. svibnja 2010.



Primjena pojedinačne regulacije rasvjete s daljinskim nadzorom i upravljanjem u gradu Zagrebu - parkiralište u Miramarskoj ulici



Page • 15

“Javna rasvjeta 2010”, Crikvenica, Hotel OMORIKA, 7. svibnja 2010.



Primjena daljinskog nadzora rasvjete – aerodrom Pleso



Page • 16

“Javna rasvjeta 2010”, Crikvenica, Hotel OMORIKA, 7. svibnja 2010.



Primjer ugradnje master modula u ormar javne rasvjete



Page • 19

"Javna rasvjeta 2010", Crikvenica, Hotel OMORIKA, 7. svibnja 2010.



Održavanje rasvjete

Sustav pojedinačne regulacije rasvjete s daljinskim nadzorom, pored ostvarene uštede električne energije i selektivnosti, značajno olakšava održavanje rasvjete odnosno omogućuje smanje troškova održavanja.

Page • 20

"Javna rasvjeta 2010", Crikvenica, Hotel OMORIKA, 7. svibnja 2010.



HVALA NA POZORNOSTI

Ivan Spajić
ELEKTROKEM d.o.o.
091 6218 072
Ispajic@elektrokem.hr

Page • 21

“Javna rasvjeta 2010”, Crikvenica, Hotel OMORIKA, 7. svibnja 2010.

